

Инструкция по эксплуатации

Электровелосипед cyberbike fat
500w



<http://www.eko-bike.ru>

ИНФОРМАЦИЯ ДЛЯ ПОЛЬЗОВАТЕЛЕЙ

▶ Перед эксплуатацией электровелосипеда просьба внимательно прочесть инструкции. Не пользуйтесь электровелосипедом, если не знаете, как правильно с ним обращаться, и не одалживайте его людям, которые этого не знают. Более того, не позволяйте пользоваться [электровелосипедом](#) детям, беременным женщинам или людям, которые плохо действуют руками или ногами.

▶ Не следует перегружать [электровелосипед](#). Следует принимать во внимание, что в дождливую и снежную погоду тормозное расстояние увеличивается.

▶ Данный электровелосипед не боится дождя и снега, однако его не следует погружать в воду. Если двигатель заднего мотор-колеса погрузится в воду, это вызовет короткое замыкание и повреждение электрической системы.

▶ Оголенные металлические контакты на корпусе аккумулятора являются положительными и отрицательными, их нельзя одновременно касаться влажными руками, они не должны соприкасаться с металлом одновременно, в противном случае это вызовет короткое замыкание и несчастный случай. Этому следует уделять особое внимание.

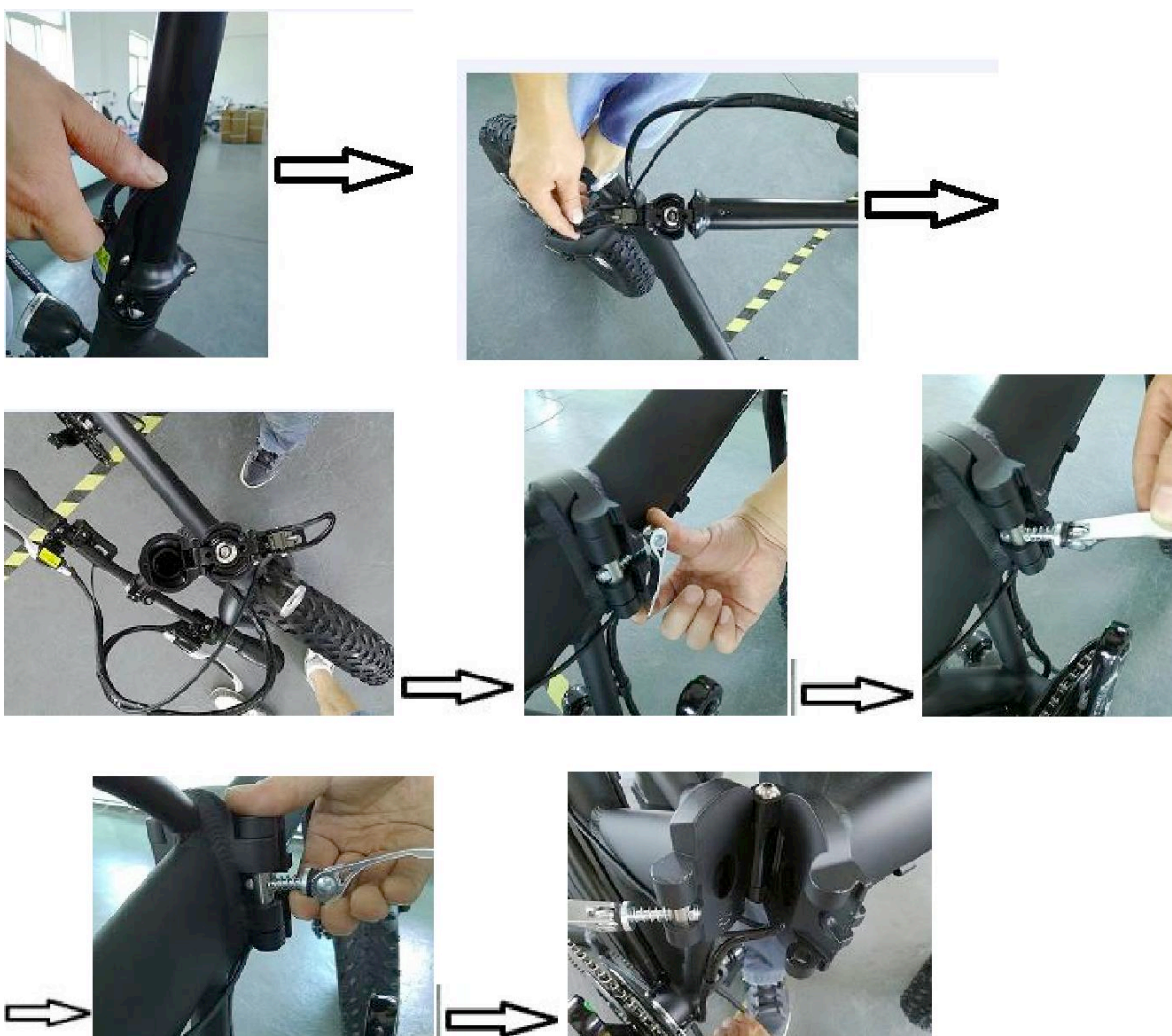
▶ Запрещается разбирать, ремонтировать и устанавливать запасные части самостоятельно. При необходимости ремонта следует обратиться к официальному представителю завода-изготовителя или на станцию технического обслуживания.

ИНСТРУКЦИИ ПО СБОРКЕ СКЛАДНОЙ РАМЫ И РУЛЯ

Инструкции по сборке

Осторожно извлеките электрический велосипед из упаковки.

3 Соберите [электровелосипед](#) как показано на фотографиях.



ИНСТРУКЦИИ ПО ЭКСПЛУАТАЦИИ ЖК-ДИСПЛЕЯ

Фотография:



- 1 ПИТАНИЕ. На индикаторе напряжения 6 делений. Если при ассисировании двигателем, когда вы вращаете педали, горит 2 и менее деления, аккумулятор необходимо зарядить. [Аккумулятор](#) лучше заряжать каждый день, когда используется электровелосипед, независимо от уровня напряжения.
- 2 Включение/ выключение (ON/OFF). В начале поездки включите подачу питания от аккумулятора, нажав кнопку C. В конце поездки не забудьте нажать кнопку C и отключить подачу питания от аккумулятора.
- 3 Скорость пешехода: нажмите и удерживайте кнопку S в течение 3 секунд, электровелосипед автоматически будет ехать со скоростью 6 км/ч без вращения педалей.
- 4 Во время поездок на электровелосипеде рекомендуется носить шлем. Перед каждой поездкой следует проверять работу передней и задней тормозных систем, шины, ободы и прочие рабочие системы электровелосипеда.

Внимание:

Категорически запрещается перевозить на электровелосипеде двух и более людей. Когда электровелосипед не используется, следует отключать все системы и вынимать ключ питания.

ЕЗДА НА ЭЛЕКТРОВЕЛОСИПЕДЕ

- ※ Перед поездкой необходимо выполнить следующие проверки: нормальное ли давление в шинах; правильно ли функционируют передний и задний тормоза; правильно ли расположен клаксон; достаточно ли хорошо зафиксированы крепления переднего и заднего колес, руля и седла.
- ※ Установите аккумулятор достаточной емкости в отсек для аккумулятора в корпусе велосипеда и закройте отсек.
Вставьте ключ в переключатель, переведите в положение ON (ВКЛ), включится и засветится дисплей, это указывает на то, что питание велосипеда включено. Поворот рукоятки газа (правая) к себе приводит в движение переднее колесо. Скорость регулируется поворотом рукоятки по часовой стрелке. Чем меньше угол поворота рукоятки, тем меньше скорость велосипеда, чем больше угол — тем выше скорость. Вместе с этим [электровелосипед](#) можно приводить в движение педалями.
- ※ После включения электровелосипеда увеличивать скорость следует медленно, не ускоряясь сразу до максимальной скорости, поскольку это может повредить электрические компоненты.
- ※ Электрический велосипед оснащен предохранителем и прерывателем, оба этих устройства предназначены прекращать подачу электропитания. Во время езды следует избегать поворота руля после торможения, поскольку это может вызвать перегрузку двигателя.
- ※ В начале движения или при подъеме в гору необходимо как можно больше ассистировать педалями, в противном случае потребление электроэнергии будет чрезмерным. К тому же ассистирование педалями продлит срок службы аккумулятора и двигателя.
- ※ Заявленная нагрузка на данный [электро фэтбайк](#) составляет 75 кг, запрещается перегружать его. Масса багажной корзины, устанавливаемой на электрический велосипед дополнительно, не должна превышать 2 кг.
- ※ Во время поездки на дисплее отображается потребление энергии. Если отображается только одно деление и дисплей светится неярко, остаток пути следует проделать, вращая педали, а затем следует своевременно зарядить аккумулятор.
- ※ При парковке электровелосипеда отключите питание и достаньте ключ.
- ※ Если вы ведете электрический велосипед пешком, электропитание должно быть выключено, чтобы электровелосипед неожиданно не поехал при случайном повороте рукоятки газа на руле. При отключении электропитания во время стоянки или толкании пешком не поворачивайте рукоять газа на руле, поскольку это уменьшит срок эксплуатации электровелосипеда.
- ※ Проявляйте осторожность во время езды, не тормозите слишком часто, чтобы сэкономить электроэнергию.

Внимание

ЗАРЯДКА И МЕРЫ ПРЕДОСТОРОЖНОСТИ

Способ зарядки

- ▲ Вначале вставьте разъем зарядного устройства в зарядное гнездо на корпусе аккумулятора.
- ▲ Затем вставьте вилку зарядного устройства в электрическую розетку. На зарядном устройстве загорится световой индикатор, это указывает на то, что оно подключено к электропитанию.
- ▲ Во время зарядки световой индикатор горит красным. Когда световой индикатор загорается зеленым, это указывает на то, что аккумулятор заряжен полностью. Полная зарядка занимает приблизительно 2 часа.
- ▲ После того, как цвет индикатора изменится на зеленый, зарядное устройство начинает потреблять мало электроэнергии, и это состояние поддерживается в дальнейшем. Даже если оставить зарядное устройство в таком состоянии на ночь, это никак не повлияет ни на него, ни на аккумулятор.
- ▲ Поскольку при производстве цвет лампы светового индикатора может измениться, перед эксплуатацией необходимо внимательно прочесть руководство пользователя зарядного устройства.

Меры предосторожности

- ▲ Когда достаете аккумулятор для зарядки, запрещается касаться его двух полюсов. Также во избежание короткого замыкания и повреждений полюса не должны соприкасаться с предметами, обладающими высокой электрической проводимостью.
 - ▲ Заряжайте аккумулятор в безопасном месте, вне досягаемости для детей.
 - ▲ Не используйте для зарядки зарядные устройства других марок. Данное электрическое устройство находится под напряжением, поэтому запрещается разбирать его самостоятельно.
- ▲ Во время использования и хранения не допускайте попадания внутрь зарядного устройства мелких металлических предметов, падений и ударов, так как это может повредить зарядное устройство.
- ▲ Не накрывайте зарядное устройство во время зарядки. Зарядное устройство предназначено для домашнего использования, использовать его следует в сухом проветриваемом помещении.
- ▲ В случае если во время зарядки появится запах или зарядное устройство сильно нагреется, следует немедленно прекратить зарядку и отправить его производителю для осмотра.



Внимание

- ▲ Чтобы срок службы аккумулятора не уменьшился, его, если он долгое время не используется, следует заряжать раз в месяц. Запрещается использовать аккумулятор в разряженном состоянии.
- ▲ Во время использования зарядное устройство нагревается до **85° С**. Поэтому его следует использовать не менее чем в 0,4 метра от воспламеняющихся предметов.
- ▲ Зимой в холодную погоду пройденное с использованием двигателя расстояние уменьшается, это нормальное явление.
- ▲ При переноске зарядного устройства запрещается ронять или ударять его, так как это приведет к повреждению.
- ▲ Запрещается пользоваться электрическим велосипедом при неполном заряде аккумулятора.

ТЕХНИЧЕСКОЕ ОБСЛУЖИВАНИЕ

Консистентная смазка

Наносите консистентную смазку на предварительно очищенные переднюю ось, вал заднего колеса, штифты и т.д. каждые три месяца. Наносите на очищенную бензином цепь моторное масло каждые три месяца.

Наносите небольшое количество моторного масла на трубку тормоза каждые полгода.

Техническое обслуживание

Проверить, не разболтались ли крепления.

Проверить, не разболтались ли спицы.

Проверить давление в шинах.

Проверить целостность отражателей.



Внимание

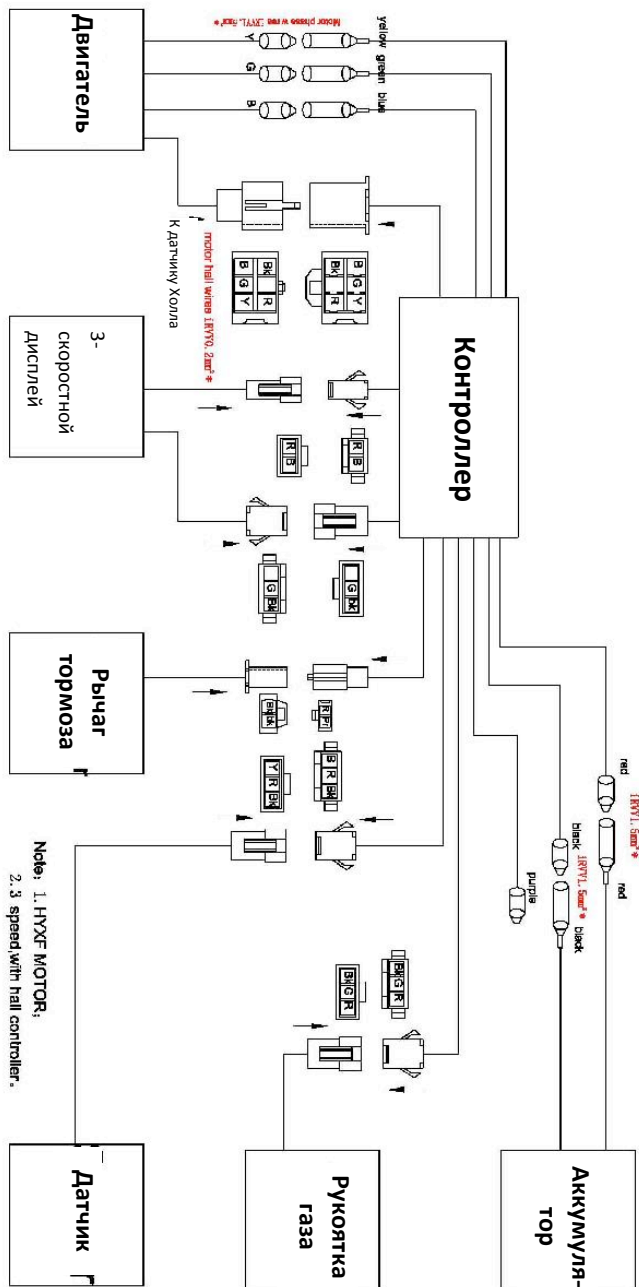
СТАНДАРТНЫЕ НЕИСПРАВНОСТИ И ИХ УСТРАНЕНИЕ

Обычные неисправности и способы их устранения.

Неисправность	Способ устранения
При включении переключателя в положение «ВКЛ» (ON) загорается световой индикатор, рукоять газа на руле вращается, но электровелосипед не едет.	1. Проверить, входит ли аккумулятор в аккумуляторный отсек, и закрыт ли отсек.
	2. Проверить, не сработал ли предохранитель. Если предохранитель сгорает, двигатель не работает. Выкрутите плавкий предохранитель и замените его таким же (15 А).
Переключатель включен в положение «ВКЛ», электровелосипед запускается без поворота рукояти.	Проверить, не повернута ли рукоять в положение, при котором возвращается в исходное положение.
После остановки электровелосипед не двигается после поворота рукояти.	Проверить, не возвращается ли тормоз в исходное положение, не находится ли он в положении автоматического торможения.
Скорость поездки маленькая.	Проверить, отрегулирована ли рукоять газа, полностью ли заряжен аккумулятор.
Во время зарядки зарядное устройство подключено к электропитанию, однако световой индикатор не горит.	Проверить, функционирует ли источник питания.
Во время зарядки при подключении зарядного устройства к розетке загорается желтый световой индикатор.	Проверить, правильно ли вставлена вилка зарядного устройства.

В случае если ни одна из описанных выше ситуаций не подходит, неисправность заключается в чем-то другом. Отправьте электровелосипед в службу по работе с клиентами производителя или специальный отдел представителя завода-производителя, чтобы его отремонтировали квалифицированные профессионалы.

ЭЛЕКТРИЧЕСКАЯ СХЕМА



Remark: B=Blue, V=Black, G=green, Y=yellow, R=purple, W=white, P=pink, K=orange, S=grey, S=blue
blue=amber, blue=blue

Remark: 1: Except label wire diameter, other= 0.30mm².
2: All conductor terminal is electrolytic tinning.
3: All wires are national standard wires.

Note: 1. НУЖЕ МОТОР,
2. 3. speed with hall controller.



Примечания

Обозначение цветов проводов:

R=red=красный, B=blue=синий, Bk=black=черный, G=green=зеленый, Y=yellow=желтый, Pr=purple=фиолетовый, W=white=белый, Pink=розовый, Cam blue=светло-голубой

1 — двигатель НУХФ

2 — 3-скоростной с датчиком Холла

Примечания:

1: Кроме диаметра, указанного на ярлыке; прочее: 0,30 см²

2: На все клеммы разъемов нанесено гальваническое покрытие.

3: Все провода соответствуют национальному стандарт

Контакты:

Веб сайт: www.eko-bike.ru

Ссылка на модель: <https://eko-bike.ru/cyberbike-fat-500w>

Телефон: +7 (499) 346-81-66

Email: info@eko-bike.ru